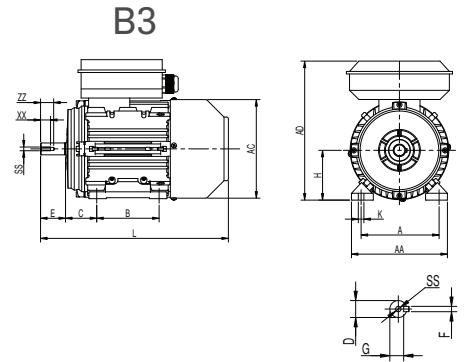


Wechselstrommotoren

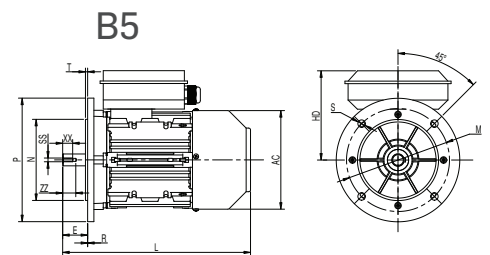
» Maßblätter

Baugröße: 56 - 100

Baugröße	A	B	C	K	AA	D	E	F	G	SS	XX	ZZ	CC	Y	AC	AD	HD	L
56	90	71	36	5,8x8,8	108	9	20	3	7,2	M3	8	12	2,5	0,5	115	156	100	192
63	100	80	40	7x10	120	11	23	4	8,5	M4	10	15	3,3	0,8	130	179	116	212
71	112	90	45	7x10	132	14	30	5	11,0	M5	12	18	4,2	0,8	145	194	123	254
80	125	100	50	10x13	157	19	40	6	15,5	M6	16	22	5,0	1,0	165	223	143	290
90S	140	100	56	10x13	172	24	50	8	20,0	M8	20	25	6,8	1,0	185	240,2	150	310
90L	140	125	56	10x13	172	24	50	8	20,0	M8	20	25	6,8	1,0	185	240	150	335
100L	160	140	63	12x15	196	28	60	8	24,0	M10	22	28	8,5	1,5	205	260	160	375



Baugröße	M	N	P	R	S	T	D	E	F	G	SS	XX	ZZ	CC	Y	AC	AD	HD	L
56	98	80	120	0	7	3,0	9	20	3	7,2	M3	8	12	2,5	0,5	115	156	100	192
63	115	95	140	0	10	3,0	11	23	4	8,5	M4	10	15	3,3	0,8	130	179	116	212
71	130	110	160	0	10	3,5	14	30	5	11,0	M5	12	18	4,2	0,8	145	194	123	254
80	165	130	200	0	12	3,5	19	40	6	15,5	M6	16	22	5,0	1,0	165	223	143	290
90S	165	130	200	0	12	3,5	24	50	8	20,0	M8	20	25	6,8	1,0	185	240,2	150	310
90L	165	130	200	0	12	3,5	24	50	8	20,0	M8	20	25	6,8	1,0	185	240	150	335
100L	215	180	250	0	15	4,0	28	60	8	24,0	M10	22	28	8,5	1,5	205	260	160	375



Baugröße	M	N	P	R	S	T	D	E	F	G	SS	XX	ZZ	CC	Y	AC	AD	HD	L
56	65	50	80	0	M5	2,5	9	20	3	7,2	M3	8	12	2,5	0,5	115	156	100	192
63	75	60	90	0	M5	2,5	11	23	4	8,5	M4	10	15	3,3	0,8	130	179	116	212
71	85	70	105	0	M5	2,5	14	30	5	11,0	M5	12	18	4,2	0,8	145	194	123	254
80	100	80	120	0	M5	3,0	19	40	6	15,5	M6	16	22	5,0	1,0	165	223	143	290
90S	115	95	140	0	M5	3,0	24	50	8	20,0	M8	20	25	6,8	1,0	185	240,2	150	310
90L	115	95	140	0	M5	3,0	24	50	8	20,0	M8	20	25	6,8	1,0	185	240	150	335
100L	130	110	160	0	M5	3,4	28	60	8	24,0	M10	22	28	8,5	1,5	205	260	160	375

