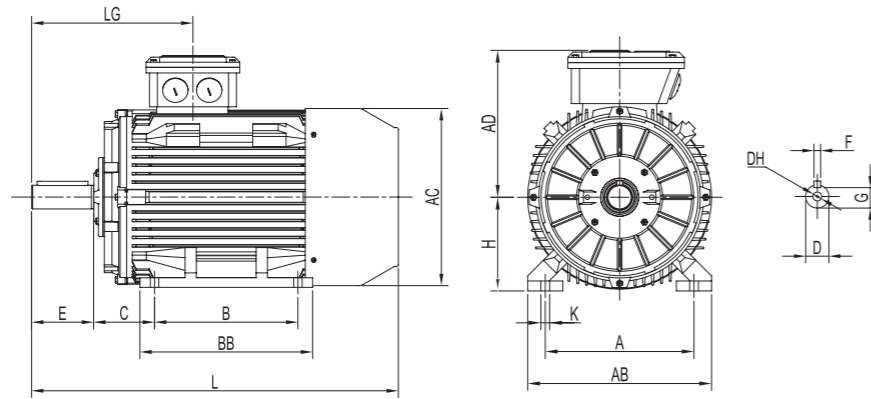


Kurzschlussläufermotoren

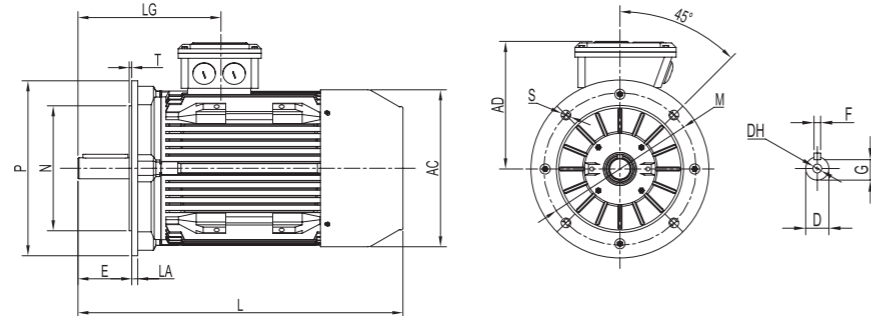
B3

Baugröße: 56 - 315



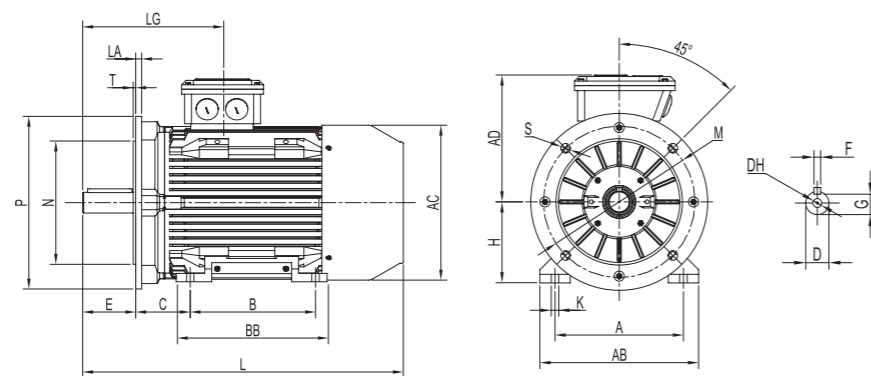
B5

Baugröße: 56 - 315



B35

Baugröße: 56 - 315



Baugröße: 56 - 315

B3 / B5 / B35

TYPE	A	B	C	D	DH	E	F	G	H	K	AB	AC	AD	BB	L	LA	LG	M	N	P	S	T	
56	2-8	90	71	36	9	M3x9	20	3	7,2	56	6	108	120	101	90	195	10	79	100	80	120	7	3
63	2-8	100	80	40	11	M4x10	23	4	8,5	63	7	120	129	109	105	213	10	86	115	95	140	10	3
71	2-8	112	90	45	14	M5x12,5	30	5	11	71	7	132	145	119	105	255	10	100	130	110	160	10	3,5
80	2-8	125	100	50	19	M6x16	40	6	15,5	80	9	160	158	128	125	302	10	122,5	165	130	200	4x12	3,5
90S	2-8	140	100	56	24	M8x19	50	8	20	90	10	180	176	135	128	335	10	133,5	165	130	200	4x12	3,5
90L	2-8	140	125	56	24	M8x19	50	8	20	90	10	180	176	135	155	361	10	133,5	165	130	200	4x12	3,5
100L	2-8	160	140	63	28	M10x22	60	8	24	100	12	208	196	150	176	406	12	144	215	180	250	4x15	4
112M-2	2	190	140	70	28	M10x22	60	8	24	112	12	222	220	169	180	402	12	150	215	180	250	4x15	4
112M	4-8	190	140	70	28	M10x22	60	8	24	112	12	222	220	169	180	422	12	150	215	180	250	4x15	4
132S	2-8	216	140	89	38	M12x28	80	10	33	132	12	256	261	190	180	462	13	182	265	230	300	4x15	4
132M	4-8	216	178	89	38	M12x28	80	10	33	132	12	256	261	190	218	525	13	182	265	230	300	4x15	4
160M	2-8	254	210	108	42	M16x36	110	12	37	160	14,5	314	314	264	260	610	14	256	300	250	350	4x18,5	5
160L	2-8	254	254	108	42	M16x36	110	12	37	160	14,5	314	314	264	304	654	14	256	300	250	350	4x18,5	5
180M	2-8	279	241	121	48	M16x36	110	14	42,5	180	14,5	349	354	283	311	686	15	270,5	300	250	350	4x18,5	5
180L	2-8	279	279	121	48	M16x36	110	14	42,5	180	14,5	349	354	283	349	724	15	270,5	300	250	350	4x18,5	5
200L	2-8	318	305	133	55	M20x42	110	16	49	200	18,5	388	396	301	369	769	17	296	350	300	400	4x18,5	5
225S	4-8	356	286	149	60	M20x42	140	18	53	225	19	431	445	333	286	823	20	329	400	350	450	8x18,5	5
225M	2	356	311	149	55	M20x42	110	16	49	225	19	431	445	333	311	818	20	299	400	350	450	8x18,5	5
225M	4-8	356	311	149	60	M20x42	140	18	53	225	19	431	445	333	311	848	20	329	400	350	450	8x18,5	5
250M	2	406	349	168	60	M20x42	140	18	53	250	24	484	484	367	445	909	22	347	500	450	550	8x18,5	5
250M	4-8	406	349	168	65	M20x42	140	18	58	250	24	484	484	367	445	909	22	347	500	450	550	8x18,5	5
280S	2	457	368	190	65	M20x42	140	18	58	280	24	542	546	388	396	959	22	355,5	500	450	550	8x18,5	5
280S	4-8	457	368	190	75	M20x42	140	20	67,5	280	24	542	546	388	396	979	22	355,5	500	450	550	8x18,5	5
280M	2	457	419	190	65	M20x42	140	18	58	280	24	542	546	388	396	1010	22	355,5	500	450	550	8x18,5	5
280M	4-8	457	419	190	75	M20x42	140	20	67,5	280	24	542	546	388	396	1030	22	355,5	500	450	550	8x18,5	5
315S	2	508	406	216	65	M20x42	140	18	58	315	28	635	650	505	515	1160	24	387	600	550	660	24	6
315S	4-8	508	406	216	80	M20x42	170	22	71	315	28	635	650	505	515	1207	24	417	600	550	660	24	6
315M	2	508	457	216	65	M20x42	140	18	58	315	28	635	650	505	625	1270	24	387	600	550	660	24	6
315M	4-8	508	457	216	80	M20x42	170	22	71	315	28	635	650	505	625	1317	24	417	600	550	660	24	6
315L	2	508	508	216	65	M20x42	140	18	58	315	28	635	650	505	625	1270	24	387	600	550	660	24	6
315L	4-8	508	508	216	80	M20x42	170	22	71	315	28	635	650	505	625	1317	24	417	600	550	660	24	6

Technische Änderungen und Irrtümer vorbehalten
Abbildung ähnlich

Technische Änderungen und Irrtümer vorbehalten
Abbildung ähnlich